

BADU® Prime Neo VS

Tauchen Sie ein in eine neue Ära der Wasseraufbereitung und Pumpentechnik, in der sich Effizienz und Intelligenz vereinen.

Einsatzgebiet

Schwimmbadwasser-Umwälzung in Filteranlagen, aufstellbar jeweils max. 3 m oberhalb oder unterhalb des Wasserniveaus.

Ausführung

Blockpumpe mit integriertem Fasernfänger.
 Balg-Gleitringdichtung auf Kunststoff-Laufradnabe montiert.
 Motor- bzw. Pumpenwelle kommt mit dem im Kreislauf befindlichen Wasser nicht in Berührung.
 Elektrische Trennung.
 Fasernfängerinhalt ca. 3 l
 Saugsiebmaschenweite ca. 3,2 x 2,6 mm

Werkstoffe

Pumpengehäuse PP GF 30
 Zwischengehäuse PP TV 40
 Dichtungsgehäuse PP TV 40
 Leitschaufeleinsatz PA 66 GF 30
 Laufrad PP GF 30
 Saugsieb PP
 Deckel PC, transparent/PA 66 GF 30
 Gleitringdichtung Kohle/Keramik/NBR
 Schrauben Edelstahl
 Elastomere NBR/Viton

Ansteuerbar mit Pumpen-Fernsteuerung BADU NetLink
 Siehe Seite 120.

Technische Daten bei 50/60 Hz	BADU	Prime Neo VS
Saug Sa/Druck Da Rp ²⁾		2/1½
Empf. Saug-/Druckleitung, PVC-Rohr, d ⁴⁾		63/63
Leistungsaufnahme P ₁ /-abgabe P ₂ ¹⁾ (kW)	1~ 230 V	0,03-1,40/0,01-1,10
Nennstrom (A)	1~ 230 V	0,50-6,10
Schalldruckpegel Lpa (1m) [dB(A)]		34,4-61,3

Detaillierte Infos zur Schutzart des Motors siehe Seite 147.

Technische Daten können abweichen.

Artikel-Nr.	Typ	Spannung	Leistungsabgabe P ₂
219.7203.038	BADU Prime Neo VS	1~ 230 V	1,10 kW

Universal-Öffnungshilfe im Lieferumfang enthalten. Siehe Seite 136.



< Neue Motorgeneration
mit erweiterten
Ansteuerungsmöglichkeiten



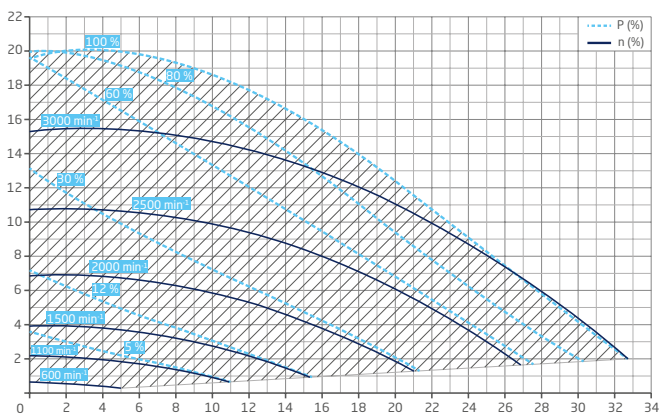
www.tuv.com
ID 0000021507



Beantragt

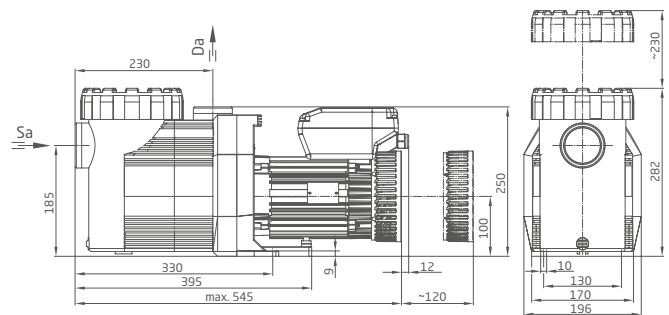


Kennlinie



^ Gesamtförderhöhe H (m) / Förderstrom Q (m³/h) >

Maße



Ausführliche Maße auf Anfrage.